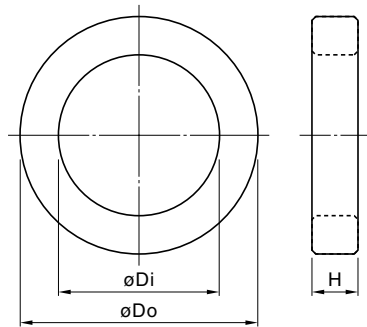


形状・寸法/特性

Shapes and dimensions/Characteristics



形状 Type	略称 Abbreviation	寸法 Dimensions(mm)		
		øDo	øDi	H
R-2.54/1.27/1.27A	R-2.54A	2.54±0.20	1.27±0.20	1.27±0.20
R-3.05/1.27/1.27A	R-3.05A	3.05±0.20	1.27±0.20	1.27±0.20
R-3.05/1.27/2.54B	R-3.05B	3.05±0.20	1.27±0.20	2.54±0.20
R-3.5/1.78/2.07C	R-3.5C	3.5±0.2	1.78±0.20	2.07±0.20
R-3.5/1.9/1.2A	R-3.5A	3.50±0.20	1.90±0.20	1.20±0.20
R-3.5/1.9/1.5B	R-3.5B	3.50±0.20	1.90±0.20	1.50±0.20
R-3.8/1.9/2A	R-3.8A	3.80±0.20	1.90±0.20	2.00±0.20
R-4/2/1A	R-4A	4.0±0.2	2.0±0.2	1.0±0.2
R-4/2/2B	R-4B	4.0±0.2	2.0±0.2	2.0±0.2
R-6/3/1.5A	R-6A	6.00±0.25	3.00±0.20	1.50±0.20
R-6/3/2C	R-6C	6.00±0.25	3.00±0.20	2.00±0.20
R-6/3/3B	R-6B	6.00±0.25	3.00±0.20	3.00±0.20
R-6.3/3/3A	R-6.3A	6.30±0.25	3.00±0.20	3.00±0.20
R-8/4/2A	R-8A	8.00±0.30	4.00±0.20	2.00±0.20
R-8/4/4B	R-8B	8.00±0.30	4.00±0.20	4.00±0.20
R-9/5/3A	R-9A	9.00±0.30	5.00±0.20	3.00±0.20
R-9.9/4.7/2.5B	R-9.9B	9.90±0.30	4.70±0.25	2.50±0.25
R-9.9/4.7/4.7A	R-9.9A	9.90±0.30	4.70±0.25	4.70±0.25
R-10/6/4A	R-10A	10.0±0.3	6.00±0.30	4.00±0.25
R-10/6/5E	R-10E	10.0±0.3	6.00±0.30	5.00±0.25
R-10/6/6B	R-10B	10.0±0.3	6.00±0.30	6.00±0.30
R-12/6/4A	R-12A	12.0±0.3	6.00±0.30	4.00±0.25
R-12.7/7.6/6A	R-12.7A	12.7±0.35	7.60±0.30	6.00±0.30
R-12.7/7.9/6C	R-12.7C	12.7±0.35	7.90±0.30	6.00±0.30
R-12.7/7.9/6.35B	R-12.7B	12.7±0.35	7.90±0.30	6.35±0.30
R-13/7/5A	R-13A	13.0±0.35	7.00±0.30	5.00±0.30
R-13/7/5.5C	R-13C	13.0±0.35	7.00±0.30	5.50±0.30
R-13/7/6.5B	R-13B	13.0±0.35	7.00±0.30	6.50±0.30
R-13.8/7.3/3.6A	R-13.8A	13.8±0.35	7.30±0.30	3.60±0.30
R-14/7/3H	R-14H	14.0±0.35	7.00±0.30	3.00±0.20
R-14/7/5A	R-14A	14.0±0.35	7.00±0.30	5.00±0.30
R-14/7/7B	R-14B	14.0±0.35	7.00±0.30	7.00±0.30
R-14/8/4C	R-14C	14.0±0.35	8.00±0.30	4.00±0.30
R-14/8/7D	R-14D	14.0±0.35	8.00±0.30	7.00±0.30
R-14/9/5G	R-14G	14.0±0.35	9.00±0.30	5.00±0.30
R-16/10/5D	R-16D	16.0±0.35	10.0±0.3	5.00±0.30
R-16/10/7B	R-16B	16.0±0.35	10.0±0.3	7.00±0.30
R-16/12/8C	R-16C	16.0±0.35	12.0±0.4	8.00±0.30
R-16/7/4A	R-16A	16.0±0.35	7.00±0.30	4.00±0.30
R-16/7/8F	R-16F	16.0±0.35	7.00±0.30	8.00±0.30
R-17/11/6A	R-17A	17.0±0.35	11.0±0.4	6.00±0.30
R-18/10/7A	R-18A	18.0±0.4	10.0±0.4	7.00±0.30
R-18/12/6B	R-18B	18.0±0.4	12.0±0.4	6.00±0.30
R-18/12/8C	R-18C	18.0±0.4	12.0±0.4	8.00±0.30
R-18.5/9.8/5.2B	R-18.5B	18.5±0.4	9.80±0.30	5.20±0.30
R-18.5/9.8/7C	R-18.5C	18.5±0.4	9.80±0.30	7.00±0.30
R-18.5/9.8/10.3A	R-18.5A	18.5±0.4	9.80±0.30	10.3±0.3
R-18.5/9.8/13D	R-18.5D	18.5±0.4	9.80±0.30	13.0±0.4
R-19/13/6A	R-19A	19.0±0.4	13.0±0.4	6.00±0.30
R-20/10/5A	R-20A	20.0±0.4	10.0±0.3	5.00±0.30
R-20/12/4D	R-20D	20.0±0.4	12.0±0.3	4.00±0.30
R-20/12/8B	R-20B	20.0±0.4	12.0±0.3	8.00±0.30
R-20/12/10C	R-20C	20.0±0.4	12.0±0.3	10.0±0.3
R-21.5/14.5/8A	R-21.5A	21.5±0.4	14.5±0.35	8.00±0.35
R-22/14/6.5E	R-22E	22.0±0.4	14.0±0.35	6.50±0.35
R-22/14/8B	R-22B	22.0±0.4	14.0±0.35	8.00±0.35
R-22/14/10A	R-22A	22.0±0.4	14.0±0.35	10.0±0.35

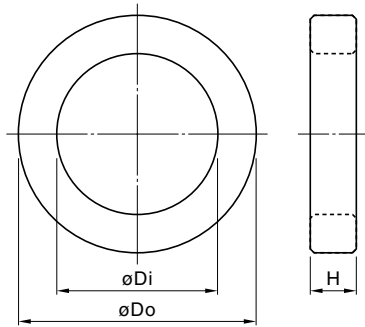
- エポキシ樹脂コーティング、コアの厚さ寸法(H)の異なる製品も製作いたします。当社営業所へお申しつけください。
- Available for the epoxy insulation coating and different core thickness products. Please contact us.

製品をより正しく、安全にご使用いただくために、さらに詳細な特性・仕様をご確認いただける納入仕様書をぜひご請求ください。
記載内容は、改良その他により予告なく変更する場合がありますので、あらかじめご了承ください。

形状 Type	AL value(nH/N ²)±30%						コア定数 Core parameters				Weight (g)
	MAT05	MA055	MA070	MA100	MA120	MA150	C _i (mm ⁻¹)	Le(mm)	Ae(mm ²)	Ve(mm ³)	
R-2.54/1.27/1.27A	840	920	1170				7.51	5.53	0.736	4.07	0.023
R-3.05/1.27/1.27A	1070	1180	1500				5.86	5.99	1.022	6.12	0.340
R-3.05/1.27/2.54B	2190	2400	3060				2.88	6.00	2.08	12.5	0.067
R-3.5/1.78/2.07C	1330	1460	1860				4.74	7.69	1.62	12.5	0.070
R-3.5/1.9/1.2A	670	730	930				9.42	7.98	0.85	6.76	0.040
R-3.5/1.9/1.5B	840	930	1180				7.44	7.98	1.07	8.56	0.050
R-3.8/1.9/2A	1360	1490	1900				4.62	8.27	1.79	14.8	0.083
R-4/2/1A	670	730	930				9.44	8.71	0.922	8.04	0.044
R-4/2/2B	1360	1490	1900				4.62	8.71	1.88	16.4	0.088
R-6/3/1.5A	1040	1140	1460				6.04	13.1	2.16	28.2	0.16
R-6/3/2C	1380	1520	1940				4.53	13.1	2.88	37.7	0.21
R-6/3/3B	2080	2290	2910				3.02	13.1	4.32	56.5	0.31
R-6.3/3/3A	2230	2450	3120				2.82	13.3	4.73	63.1	0.35
R-8/4/2A	1380	1520	1940				4.53	17.4	3.84	67.0	0.37
R-8/4/4B	2770	3050	3880				2.27	17.4	7.69	134	0.74
R-9/5/3A	1760	1940	2470	3530			3.56	20.8	5.83	121	0.65
R-9.9/4.7/2.5B	1860	2050	2610	3720			3.37	20.9	6.21	130	0.73
R-9.9/4.7/4.7A	3500	3850	4900	7000			1.79	20.9	11.7	244	1.4
R-10/6/4A	2050	2250	2860	4090	4900	6130	3.08	24.1	7.83	188	0.99
R-10/6/5E	2550	2810	3580	5110	6130	7660	2.46	24.1	9.79	236	1.2
R-10/6/6B	3060	3370	4290	6130	7360	9190	2.05	24.1	11.7	283	1.5
R-12/6/4A	2770	3050	3880	5550	6650	8320	2.27	26.1	11.5	301	1.7
R-12.7/7.6/6A	3080	3390	4310	6160	7390	9240	2.04	30.5	15.0	457	2.4
R-12.7/7.9/6C	2850	3130	3990	5700	6840	8550	2.21	31.2	14.1	441	2.3
R-12.7/7.9/6.35B	3020	3320	4220	6030	7240	9040	2.08	31.2	15.0	466	2.4
R-13/7/5A		3400	4330	6190	7430	9290	2.03	29.5	14.5	429	2.3
R-13/7/5.5C		3750	4770	6810	8170	10200	1.85	29.5	16.0	471	2.5
R-13/7/6.5B		4430	5630	8050	9660	12100	1.56	29.5	18.9	557	3.0
R-13.8/7.3/3.6A		2520	3210	4580	5500	6880	2.74	31.0	11.3	351	1.9
R-14/7/3H		2290	2910	4160	4990	6240	3.02	30.5	10.1	308	1.7
R-14/7/5A		3810	4850	6930	8320	10400	1.81	30.5	16.8	513	2.8
R-14/7/7B		5340	6790	9700	11600	14600	1.29	30.5	23.5	718	4.0
R-14/8/4C		2460	3130	4480	5370	6720	2.81	32.8	11.7	384	2.0
R-14/8/7D		4310	5480	7830	9400	11800	1.60	32.8	20.5	671	3.6
R-14/9/5G		2430	3090	4420	5300	6630	2.84	35.0	12.3	430	2.2
R-16/10/5D		2590	3290	4700	5640	7050	2.67	39.4	14.7	580	3.0
R-16/10/7B		3620	4610	6580	7900	9870	1.91	39.4	20.6	812	4.2
R-16/12/8C		2530	3220	4600	5520	6900	2.73	43.4	15.9	689	3.4
R-16/7/4A		3640	4630	6610	7940	9920	1.90	32.3	17.0	550	3.2
R-16/7/8F		7270	9260	13200	15900	19800	0.95	32.3	34.0	1100	6.4
R-17/11/6A		2870	3660	5220	6270	7840	2.41	42.6	17.7	755	3.9
R-18/10/7A		4530	5760	8230	9870	12300	1.53	41.5	27.2	1130	6.0
R-18/12/6B		2680	3410	4870	5840	7300	2.58	45.9	17.8	814	4.2
R-18/12/8C		3570	4540	6490	7780	9730	1.94	45.9	23.7	1090	5.5
R-18.5/9.8/5.2B		3630	4630	6610	7930	9910	1.90	41.6	21.9	910	4.9
R-18.5/9.8/7C		4890	6230	8900	10700	13300	1.41	41.6	29.4	1220	6.6
R-18.5/9.8/10.3A		7200	9160	13100	15700	19600	0.96	41.6	43.3	1800	9.8
R-18.5/9.8/13D		9090	11600	16500	19800	24800	0.761	41.6	54.7	2270	12.3
R-19/13/6A		2500	3190	4550	5460	6830	2.76	49.1	17.8	873	4.4
R-20/10/5A		3810	4850	6930	8320	10400	1.81	43.6	24.0	1050	5.8
R-20/12/4D		2250	2860	4090	4900	6130	3.08	48.1	15.7	754	3.9
R-20/12/8B		4500	5720	8170	9810	12300	1.54	48.1	31.3	1510	7.9
R-20/12/10C		5620	7150	10200	12300	15300	1.23	48.1	39.1	1880	9.9
R-21.5/14.5/8A		3470	4410	6300			1.99	55.1	27.6	1520	7.8
R-22/14/6.5E		3230	4110	5880			2.14	54.7	25.6	1400	7.2
R-22/14/8B		3980	5060	7230			1.74	54.7	31.5	1720	8.9
R-22/14/10A		4970	6330	9040			1.39	54.7	39.3	2150	11.1

形状・寸法/特性

Shapes and dimensions/Characteristics



形状 Type	略称 Abbreviation	寸法 Dimensions(mm)		
		øDo	øDi	H
R-22/14/13C	R-22C	22.0±0.4	14.0±0.35	13.0±0.35
R-22.1/13/6.4A	R-22.1A	22.1±0.4	13.0±0.35	6.4±0.35
R-24/14/9K	R-24K	24.0±0.4	14.0±0.35	9.0±0.35
R-25/15/4G	R-25G	25.0±0.5	15.0±0.4	4.0±0.40
R-25/15/6J	R-25J	25.0±0.5	15.0±0.4	6.0±0.40
R-25/15/7.7D	R-25D	25.0±0.5	15.0±0.4	7.7±0.40
R-25/15/8C	R-25C	25.0±0.5	15.0±0.4	8.0±0.40
R-25/15/10E	R-25E	25.0±0.5	15.0±0.4	10.0±0.4
R-25/15/12A	R-25A	25.0±0.5	15.0±0.4	12.0±0.4
R-25/15/13B	R-25B	25.0±0.5	15.0±0.4	13.0±0.4
R-25/15/15H	R-25H	25.0±0.5	15.0±0.4	15.0±0.4
R-28/19.1/10C	R-28C	28.0±0.5	19.1±0.5	10.0±0.4
R-28/19.1/11D	R-28D	28.0±0.5	19.1±0.5	11.0±0.4
R-28/19.1/12A	R-28A	28.0±0.5	19.1±0.5	12.0±0.4
R-30.5/19/13A	R-30.5A	30.5±0.5	19.0±0.5	12.9±0.3
R-31/14/5K	R-31K	31.0±0.5	14.0±0.5	5.0±0.40
R-31/19/5J	R-31J	31.0±0.5	19.0±0.5	5.0±0.40
R-31/19/6L	R-31L	31.0±0.5	19.0±0.5	6.0±0.40
R-31/19/7H	R-31H	31.0±0.5	19.0±0.5	7.0±0.40
R-31/19/8A	R-31A	31.0±0.5	19.0±0.5	8.0±0.40
R-31/19/13C	R-31C	31.0±0.5	19.0±0.5	13.0±0.4
R-31/19/15D	R-31D	31.0±0.5	19.0±0.5	15.0±0.4
R-31/20/10B	R-31B	31.0±0.5	20.0±0.5	10.0±0.4
R-31/20/15E	R-31E	31.0±0.5	20.0±0.5	15.0±0.4
R-36/23/7B	R-36B	36.0±0.6	23.0±0.5	7.0±0.40
R-36/23/15A	R-36A	36.0±0.6	23.0±0.5	15.0±0.4
R-37/22/6C	R-37C	37.0±0.6	22.0±0.5	6.0±0.50
R-37/22/13B	R-37B	37.0±0.6	22.0±0.5	13.0±0.4
R-37/22/15A	R-37A	37.0±0.6	22.0±0.5	15.0±0.4
R-38/19/13A	R-38A	38.0±0.7	19.0±0.5	13.0±0.5
R-38.1/19/12.7A	R-38.1A	38.1±0.7	19.0±0.5	12.7±0.4
R-39/20/6A	R-39A	39.0±0.7	20.0±0.5	6.0±0.50
R-39/20/7B	R-39B	39.0±0.7	20.0±0.5	7.0±0.50
R-44.5/30/13A	R-44.5A	44.5±0.7	30.0±0.5	13.0±0.4
R-47/27/15A	R-47A	47.0±0.8	27.0±0.5	15.0±0.5
R-47/27/20B	R-47B	47.0±0.8	27.0±0.5	20.0±0.5
R-48/30/15A	R-48A	48.0±0.8	30.0±0.5	15.0±0.5
R-50/25/10A	R-50A	50.0±0.8	25.0±0.5	10.0±0.5
R-50/25/15B	R-50B	50.0±0.8	25.0±0.5	15.0±0.5
R-50/25/19D	R-50D	50.0±0.8	25.0±0.5	19.0±0.5
R-51/31/13A	R-51A	51.0±0.7	31.0±0.5	13.0±0.4
R-56/36/20A	R-56A	56.0±0.8	36.0±0.5	20.0±0.5
R-60/36/20C	R-60C	60.0±0.8	36.0±0.5	20.0±0.5
R-60/40/18A	R-60A	60.0±0.8	40.0±0.5	18.0±0.5
R-60/40/25B	R-60B	60.0±0.8	40.0±0.5	25.0±0.5
R-63/38/25A	R-63A	63.0±0.9	38.0±0.7	25.0±0.8
R-68/44/13.5B	R-68B	68.0±1.0	44.0±0.8	13.5±0.5
R-68/44/15A	R-68A	68.0±1.0	44.0±0.8	15.0±0.5
R-78/51/16A	R-78A	78.0±1.5	50.5±1.5	16.0±1.5
R-78/51/22B	R-78B	78.0±1.5	50.5±1.5	22.0±1.5
R-78/51/25C	R-78C	78.0±1.5	50.5±1.5	25.0±1.5
R-82/55/20A	R-82A	82.0±1.6	55.0±1.0	20.0±0.5
R-96/75/24A	R-96A	96.0±2.5	75.0±2.5	24.0±1.0
R-98.5/63/20A	R-98.5A	98.5±2.0	63.0±2.0	20.0±1.0
R-102/61/21A	R-102A	102.0±2.5	61.0±1.5	21.0±0.5
R-102/61/23B	R-102B	102.0±2.5	61.0±1.5	23.0±0.5
R-117/80/23A	R-117A	117.0±2.5	80.0±2.0	23.0±1.0
R-128/105/33C	R-128C	128.0±2.5	104.5±2.5	33.5±1.0

- エポキシ樹脂コーティング、コアの厚さ寸法(H)の異なる製品も製作いたします。当社営業所へお申しつけください。
- Available for the epoxy insulation coating and different core thickness products. Please contact us.

製品をより正しく、安全にご使用いただくために、さらに詳細な特性・仕様をご確認いただける納入仕様書をぜひご請求ください。
記載内容は、改良その他により予告なく変更する場合がありますので、あらかじめご了承ください。

形状 Type	AL value(nH/N ²)±30%						コア定数 Core parameters				Weight (g)
	MAT05	MA055	MA070	MA100	MA120	MA150	Ci(mm ⁻¹)	Le(mm)	Ae(mm ²)	Ve(mm ³)	
R-22/14/13C		6460	8230	11700			1.07	54.7	51.1	2790	14.4
R-22.1/13/6.4A		3740	4750	6790			1.85	52.6	28.4	1500	7.9
R-24/14/9K		5340	6790	9700			1.30	56.9	43.9	2500	13.2
R-25/15/4G		2250	2860	4090			3.08	60.2	19.6	1180	6.2
R-25/15/6J		3370	4290	6130			2.05	60.2	29.4	1770	9.2
R-25/15/7.7D		4330	5510	7870			1.60	60.2	37.7	2270	11.9
R-25/15/8C		4500	5720	8170			1.54	60.2	39.1	2360	12.3
R-25/15/10E		5620	7150	10200			1.23	60.2	48.9	2940	15.4
R-25/15/12A		6740	8580	12300			1.03	60.2	58.7	3530	18.5
R-25/15/13B		7300	9300	13300			0.946	60.2	63.6	3830	20.0
R-25/15/15H		8430	10700				0.82	60.2	73.4	4420	23.1
R-28/19.1/10C		4210	5360	7650			1.64	72.2	44.0	3170	16.1
R-28/19.1/11D		4630	5890	8420			1.49	72.2	48.4	3490	17.7
R-28/19.1/12A		5050	6430	9180			1.37	72.2	52.8	3810	19.4
R-30.5/19/13A		6720	8550				1.03	74.9	72.8	5460	28.3
R-31/14/5K		4370	5560	7950			1.58	63.8	40.3	2570	14.7
R-31/19/5J		2690	3430	4900			2.57	75.5	29.4	2220	11.5
R-31/19/6L		3230	4110	5870			2.14	75.5	35.3	2660	13.9
R-31/19/7H		3770	4800	6850			1.83	75.5	41.2	3110	16.2
R-31/19/8A		4310	5480	7830			1.60	75.5	47.1	3550	18.5
R-31/19/13C		7000	8910				0.987	75.5	76.5	5770	30.0
R-31/19/15D		8080	10300				0.856	75.5	88.2	6660	34.6
R-31/20/10B		4820	6140				1.43	77.6	54.1	4200	21.6
R-31/20/15E		7230	9200				0.956	77.6	81.2	6300	32.4
R-36/23/7B		3450	4390				2.00	89.6	44.7	4010	20.7
R-36/23/15A		7390	9410				0.935	89.6	95.9	8600	44.3
R-37/22/6C		3430	4370				2.01	88.6	44.0	3900	20.4
R-37/22/13B		7430	9460				0.930	88.6	95.3	8450	44.3
R-37/22/15A		8580	10900				0.806	88.6	110	9750	51.1
R-38/19/13A		9910	12600				0.697	82.7	119	9820	54.2
R-38.1/19/12.7A		9720	12400				0.711	82.8	117	9650	53.3
R-39/20/6A		4410	5610				1.57	86.1	54.9	4730	25.9
R-39/20/7B		5140	6540				1.34	86.1	64.1	5520	30.2
R-44.5/30/13A		5640	7180				1.23	114	93.0	10600	54.0
R-47/27/15A		9150	11600				0.756	110	146	16200	85.4
R-47/27/20B		12200	15500				0.567	110	195	21500	114.0
R-48/30/15A		7760	9870				0.891	118	133	15700	81.0
R-50/25/10A		7620	9700				0.906	109	120	13100	72.2
R-50/25/15B		11400					0.604	109	180	19600	108
R-50/25/19D		14500					0.477	109	228	24800	137
R-51/31/13A		7120	9060				0.971	124	127	15700	82.0
R-56/36/20A		9720	12400				0.711	140	197	27500	142
R-60/36/20C		11200					0.615	144	235	33900	177
R-60/40/18A		8030	10200				0.861	153	178	27100	139
R-60/40/25B		11200					0.620	153	247	37700	192
R-63/38/25A		13900					0.497	152	306	46500	243
R-68/44/13.5B		6460	8230				1.07	170	159	27200	140
R-68/44/15A		7180	9140				0.962	170	177	30200	155
R-78/51/16A		7200					0.903	196	217	42400	218
R-78/51/22B		9890					0.657	196	298	58300	299
R-78/51/25C		11200					0.578	196	338	66200	340
R-82/55/20A		7670					0.787	210	266	55800	285
R-96/75/24A		6190					1.06	266	251	66700	332
R-98.5/63/20A		8800					0.703	245	349	85700	441
R-102/61/21A		9720					0.582	245	421	103000	540
R-102/61/23B		11700					0.531	245	461	113000	592
R-117/80/23A		8720					0.719	302	420	127000	645
R-128/105/33C		6760					0.925	363	392	142000	704